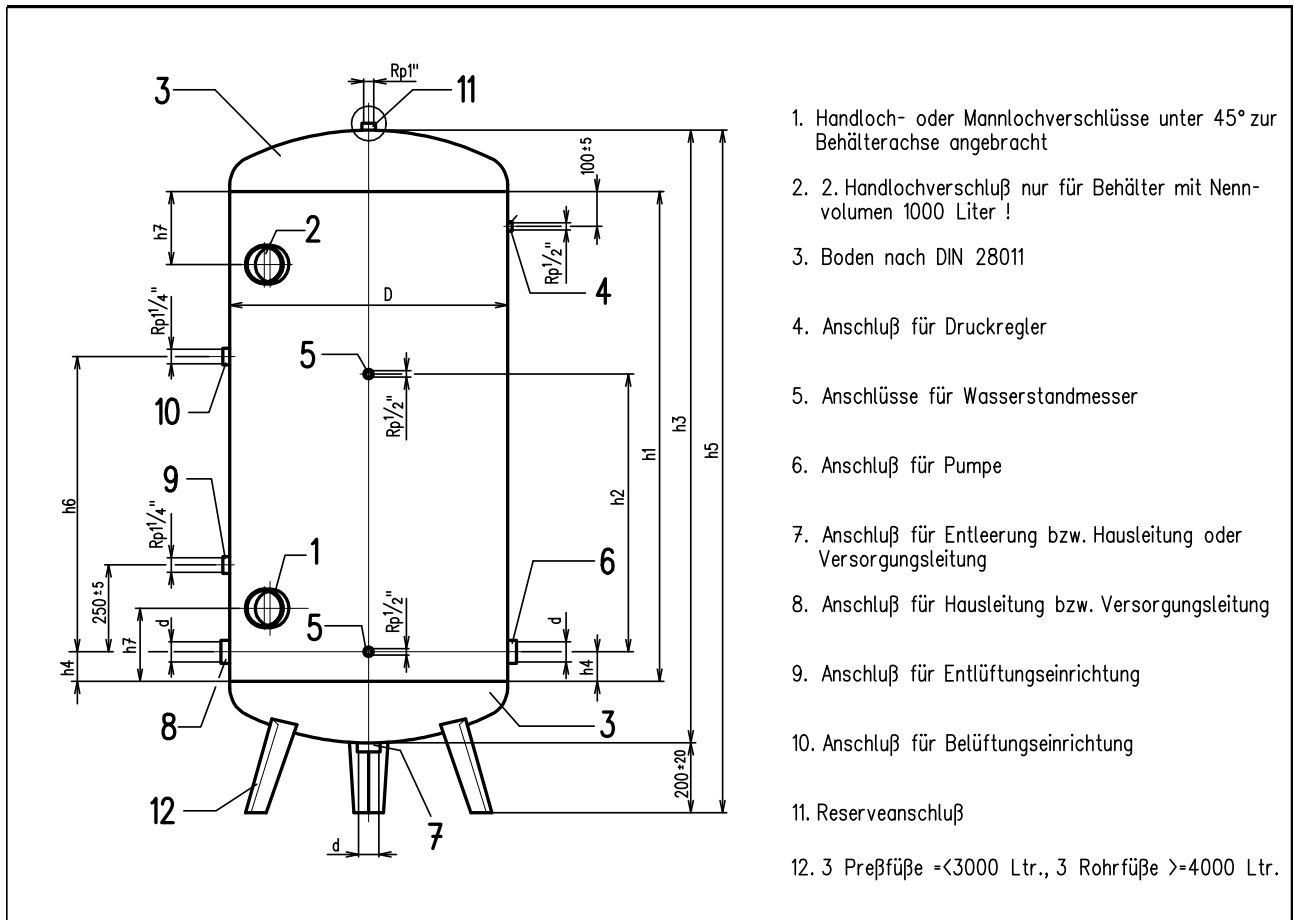


Druckwasserbehälter DIN 4810

Trinkwasserbeständig, feuerverzinkt oder Edelstahl



Technische Daten:

Inhalt in Liter	Artikelnummer mit max. Betriebsüberdruck 4 bar / 6 bar / 10 bar	D	d	h1	h2	h3	h4	h5	h6	h7	Hand-/ Mannloch		~Gewicht in kg		
											Anz.	Größe	4 bar	6 bar	10 bar
150	DWB4810vz001500004/6/10	450	Rp 2"	790	500	1010	85	1230	500	210	1	100x150	40	42	50
300	DWB4810vz003000004/6/10	550	Rp 2"	1100	700	1360	85	1570	675	210	1	100x150	62	64	85
500	DWB4810vz005000004/6/10	650	Rp 2"	1310	700	1610	85	1810	800	210	1	100x150	85	100	130
750	DWB4810vz007500004/6/10	800	Rp 2"	1250	700	1610	85	1810	800	210	1	100x150	110	143	185
1.000	DWB4810vz010000004/6/10	800	Rp 2"	1750	1000	2110	85	2310	1050	210	2	100x150	135	178	230
1.500	DWB4810vz015000004/6/10	1000	Rp 3"	1560	1000	1992	120	2185	1000	300	1	320x420	233	289	383
2.000	DWB4810vz020000004/6/10	1100	Rp 3"	1770	1000	2242	120	2452	1125	300	1	320x420	304	353	470
3.000	DWB4810vz030000004/6/10	1150	Rp 3"	2500	1000	2992	120	3175	1500	300	1	320x420	395	457	649
4.000	DWB4810vz040000004/6/10	1400	Rp 3"	2160	1000	2780	120	2980	1390	300	1	320x420	550	664	939
5.000	DWB4810vz050000004/6/10	1500	Rp 3"	2440	1000	3100	120	3300	1550	300	1	320x420	652	834	1162
6.000	DWB4810vz060000004/6/10	1500	Rp 3"	2990	1000	3650	120	3850	1825	300	1	320x420	728	938	1313
7.000	DWB4810vz070000004/6/10	1600	Rp 3"	3050	1000	3750	120	3950	1875	300	1	320x420	765	1089	1516
8.000	DWB4810vz080000004/6/10	1600	Rp 3"	3550	1000	4250	120	4450	2125	300	1	320x420	955	1199	1731
10.000	DWB4810vz100000004/6/10	1600	Rp 3"	4550	1000	5250	120	5450	2625	300	1	320x420	1117	1474	2015

geeignete Einsatzmedien: Trinkwasser
 eingesetzter Werkstoff: Stahl, S235JRG2
 Oberflächenschutz: innen und außen feuerverzinkt
 Betriebstemperatur: 0 - 50 °C
 Abnahme: CE, bis 3.000 l baumustergeprüft
 Prüfgrundlage: DGRL 97/23 EG
 Spezifikation: AD 2000

Bestelltext (Beispiel):

Druckwasserbehälter
 DIN 4810, 300 l, 6 bar

(lieferbar: Stahl verzinkt oder Edelstahl)